


BOSCH

博世 科技成就生活之美

LBC 3201/00 室内线阵扬声器

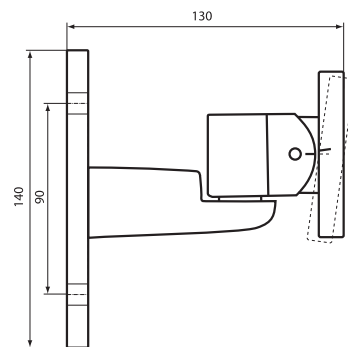


- ▶ 宽广的聆听区域
- ▶ 超凡的语音和音乐清晰度
- ▶ 声音在室内自然均匀地分布
- ▶ 极佳的指向性，适于对声效有着严格要求的混响应用场合
- ▶ 适于会堂和教堂等大型环境
- ▶ 极其纤细的造型
- ▶ 符合语音疏散系统标准

LBC 3201/00 室内线阵扬声器具有极佳的方向性和强大的功率输出，可以轻松应对大中型(混响)室内环境，特别是对声效有着严格要求的环境。它通常用于会场、会议室和教堂。此外，LBC 3201/00 的完整频率范围使之成为语音和音乐再现的理想选择。它拥有非常窄的外壳(只有 8 厘米宽)，令其非常朴实而典雅。

系统概览

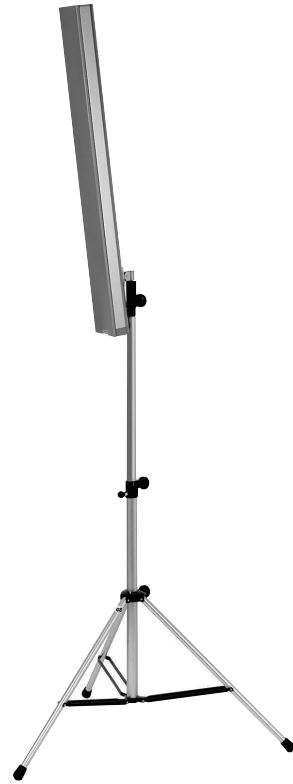
LBC 3201/00 安装既省时又省力。扬声器随附一张图表，其中说明了扬声器的覆盖面积及相对应的理想安装高度。在确定特定面积的对应高度后，即可按照安装支架上标出的角度安装扬声器。与传统试验和误差调整安装方法相比，此过程非常简单，而且极为准确。LBC 3201/00 可以安装在墙壁上，或者使用 M10 螺栓直接安装在 LBC 1259/00 脚架上，而不需要任何其它附件。



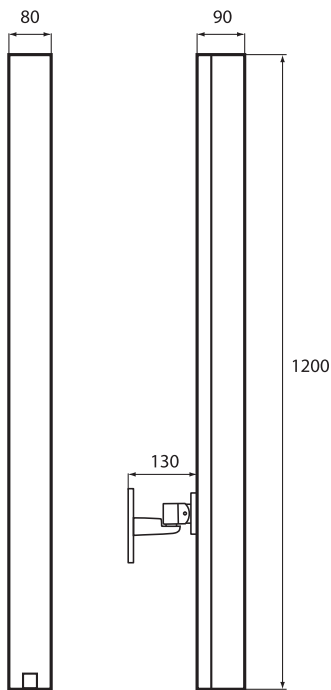
尺寸(单位:毫米), 包括安装支架(标有安装角度)



安装支架详图



安装在可选扬声器脚架上 (LBC 1259/00)



尺寸 (单位: 毫米)

基本功能

应用范围

LBC 3201/00 属于 XLA 3200 (eXtended Listening Area, 扩展聆听区域) 系列线阵扬声器。扬声器激励器*的先进滤波和定位功能显著提高了扬声器的音频指向性。每个扬声器激励器均可生成特定的频率范围。这些专门开发的高品质激励器可以再现极为清晰且自然的声音, 从而实现超凡的语音和音乐清晰度。

与传统柱式扬声器相比, 该款线阵扬声器具有以下显著的优点。声音在整个聆听区域内均匀且自然地分布: 靠近扬声器的区域声音不会过大, 而远离扬声器的区域声音也不会过小。所有相关频率遍布聆听区域的任意角落。这可以获得更大的覆盖范围, 使更多的听众可以清晰地听到语音和音乐。所有这些重要功能为听众带来了极其自然的高品质听觉体验。

* 待批专利

易于安装

先进的滤波功能可以为较高的频率生成更大的垂直开放角度, 因此在垂直平面中拥有较少的高音调声音“窄束”。例如, 4 kHz 频率的垂直开放角度仍为 22°。更加稳定的垂直开放角度可使安装更容易, 因为扬声器宽广的覆盖区域使扬声器定位的重要性降低。4 kHz 频率的最大水平开放角度为 132°, 这意味着一个扬声器即可在广阔的聆听区域内提供自然的声音再现效果。

抑制声学旁瓣的产生

所有传统柱式扬声器均可以产生指向听众的声音主瓣，但同时也产生了大量不必要的声音旁瓣。LBC 3201/00 可以在垂直平面中大大抑制旁瓣，通常能对 90°方向上的 250 Hz 倍频带进行 10 dB 抑制，从而生成更清晰、更纯正的声音，即使是在靠近扬声器的位置。这一特性使线阵扬声器可以提供极佳的语音清晰度。

声音再现

凭借高品质 2 英寸激励器的精确定位功能，LBC 3201/00 成为一款非常高效的线阵扬声器。当功率为 60 W 时，1 米处的声压级别为 110 dB，因此即使是距离扬声器较远的位置也能听到响亮、清晰的声音。

LBC 3201/00 中使用了高品质的扬声器激励器，使扬声器可以在 190 Hz 至 18 kHz 的频率范围内生成超凡、自然的聲音再现效果。再加上绝佳的恒定指向性，确保了听众可以在聆听区域中听到所有重要的声音频率。

符合 EVAC 标准

扬声器配有陶瓷接线盒、温度保险丝和耐热高温导线。在发生火灾时，这些组件可确保对扬声器造成的破坏不会导致与其连接的电路发生故障。这样，系统的完整性得以维持，从而确保了其他区域内的扬声器仍然可以及时向人们传达信息。

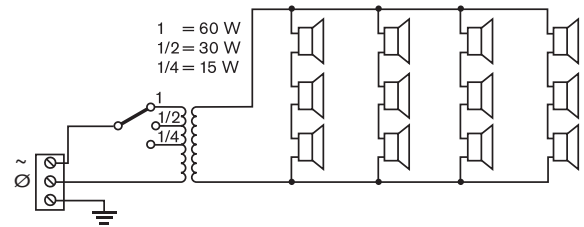
带有螺丝连接的三通陶瓷接线盒适于进行环路布线，安装在扬声器音柱底座的接线室中。此外，扬声器还配有开关，使用户可以选择额定全功率 (60 W)、半功率 (30 W) 或四分之一功率 (15 W)。接线室中拥有用于连接电缆的分线槽。

证书与认可

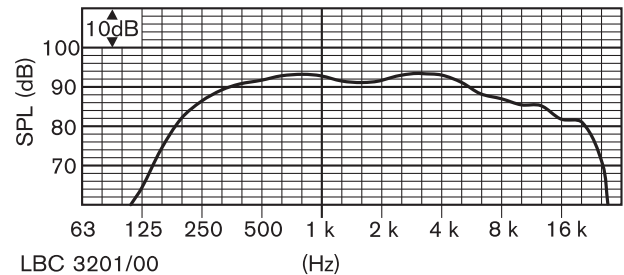
所有博世扬声器均符合 IEC 268-5 功率处理能力 (PHC) 标准，能在额定功率下连续运行 100 个小时。此外，博世还对这些扬声器进行了模拟声学反馈曝露 (SAFE) 测试，确保它们在全功率下能够承受短时间的声音反馈。这确保了扬声器在极端条件下的高可靠性，提高了客户满意度，延长了使用寿命，并且显著降低了发生故障或性能下降的几率。

地区	认证
欧洲	CE 符合性声明 符合性声明 EN50102 (IK07)
波兰	CNBOP
安全	符合 EN 60065 和 CE 标准
符合 EVAC 标准	符合 BS 5839-8 和 IEC 60849 标准
强度	符合 EN 50102, IK 07 标准

安装/配置



电路图

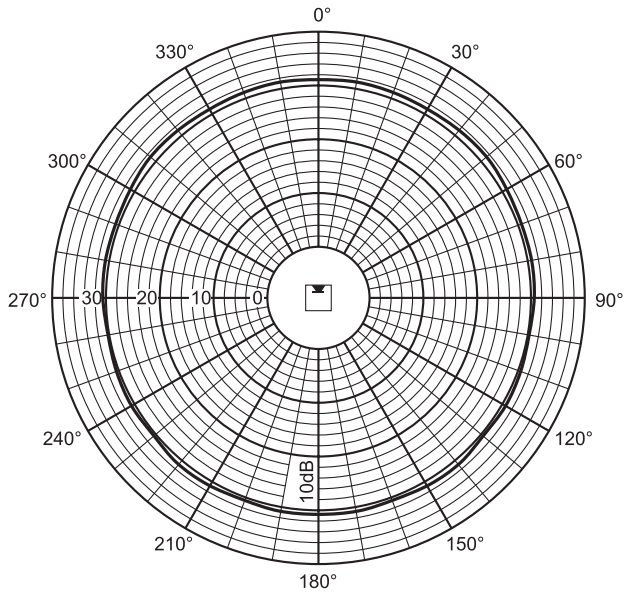


频率响应

	250 Hz	500 Hz	1 kHz	2 kHz	4 kHz	8 kHz
SPL 1.1	88	92	92	91	91	86
SPL(最大)	106	110	110	109	109	104
Q 值	2.2	3.2	6.5	12.6	23.4	53.3
水平角度(度)	360	360	210	192	132	100
垂直角度(度)	107	67	50	33	22	12

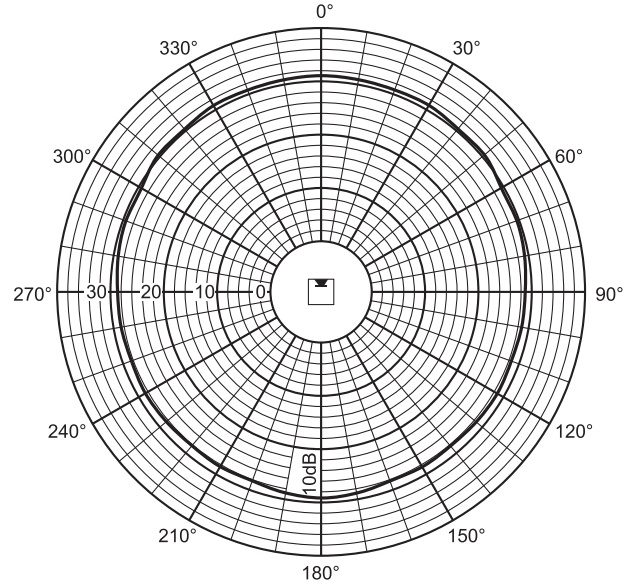
每倍频程的声学特性

LBC 3201/00
250Hz



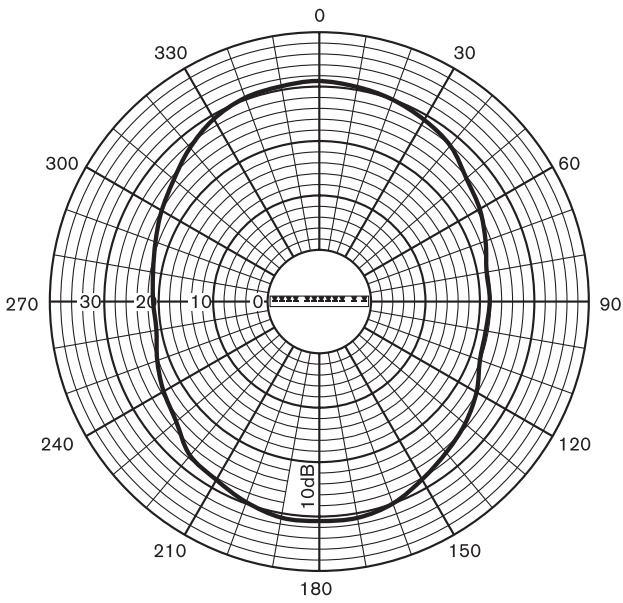
指向性图(水平)

LBC 3201/00
500Hz



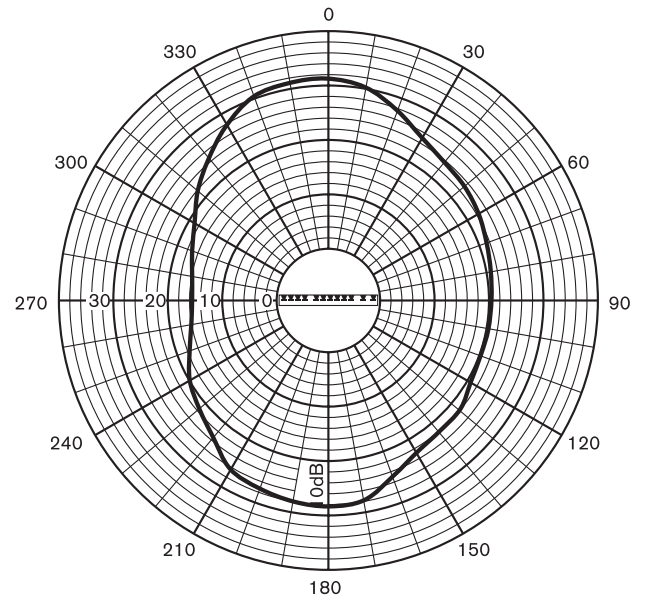
指向性图(水平)

LBC 3201/00
250Hz



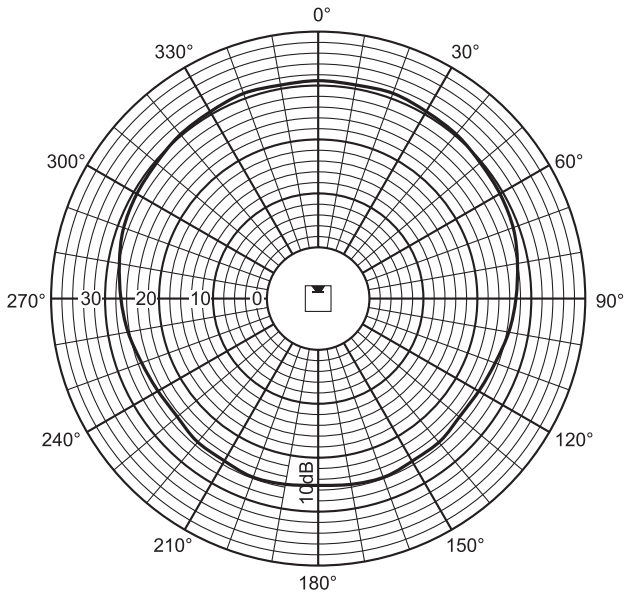
指向性图(垂直)

LBC 3201/00
500Hz



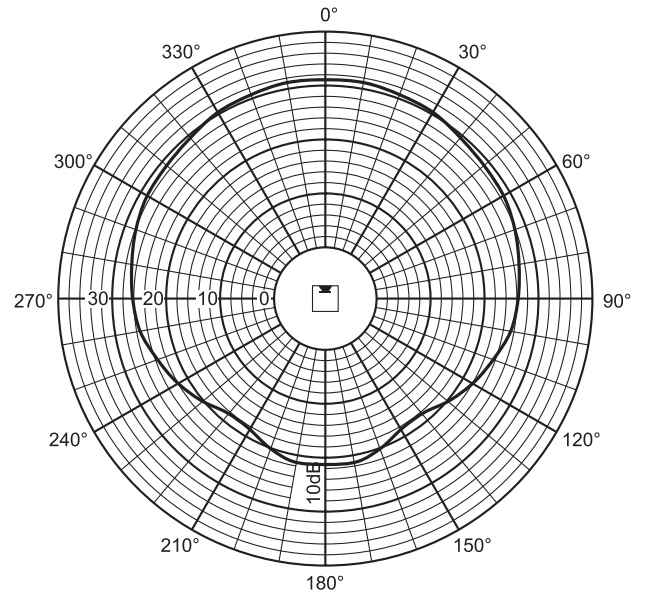
指向性图(垂直)

LBC 3201/00
1kHz



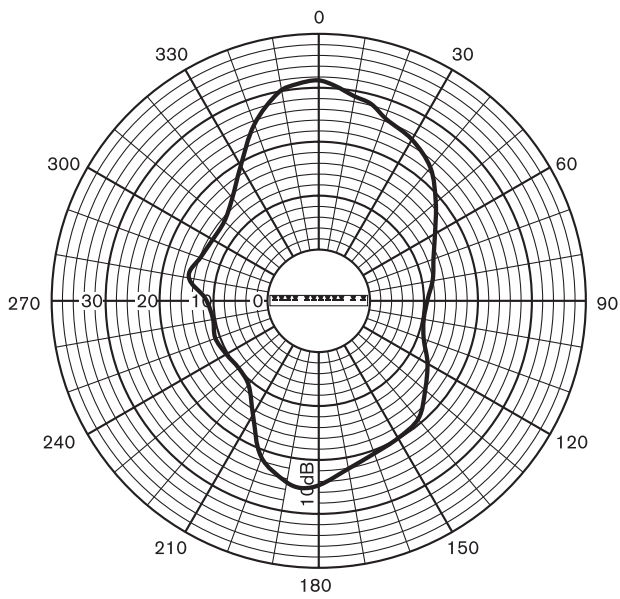
指向性图(水平)

LBC 3201/00
2kHz



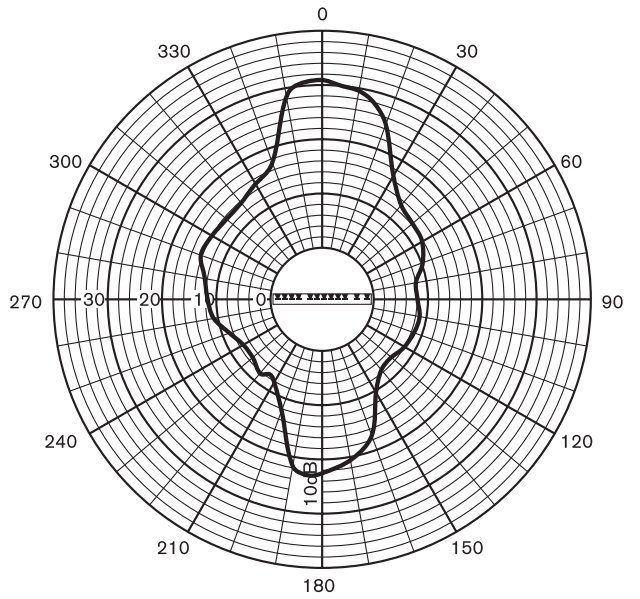
指向性图(水平)

LBC 3201/00
1kHz



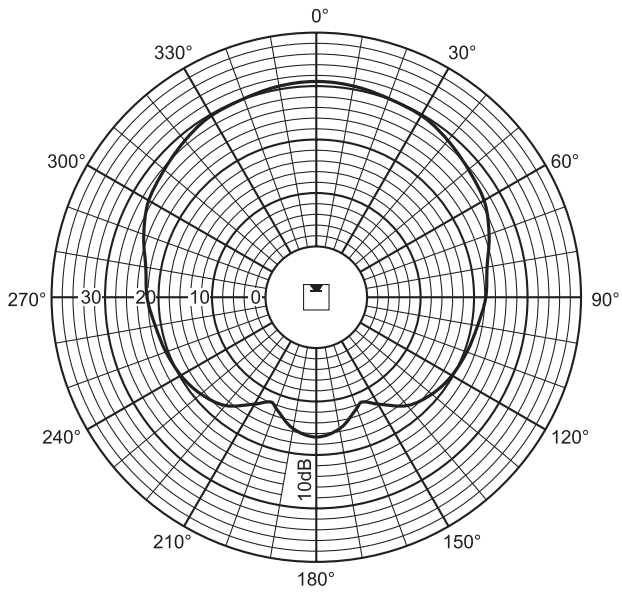
指向性图(垂直)

LBC 3201/00
2kHz



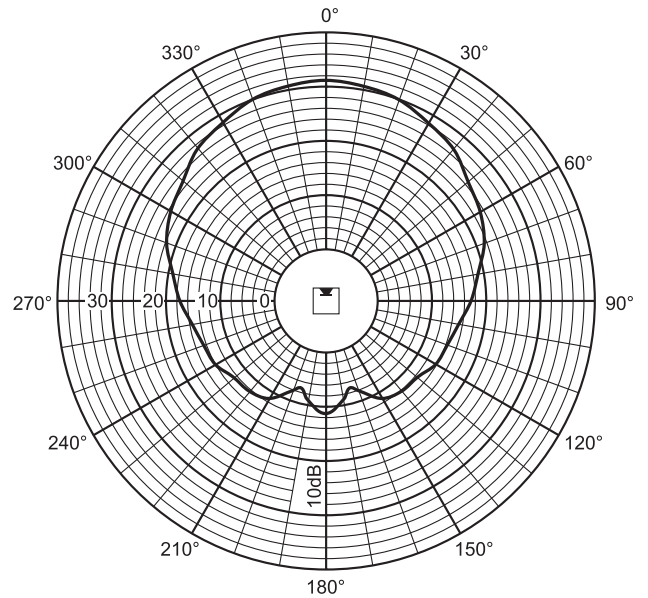
指向性图(垂直)

LBC 3201/00
4kHz



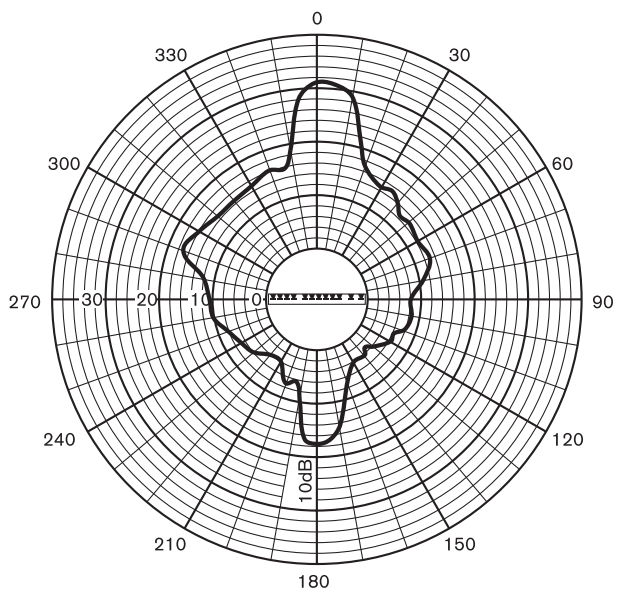
指向性图(水平)

LBC 3201/00
8kHz



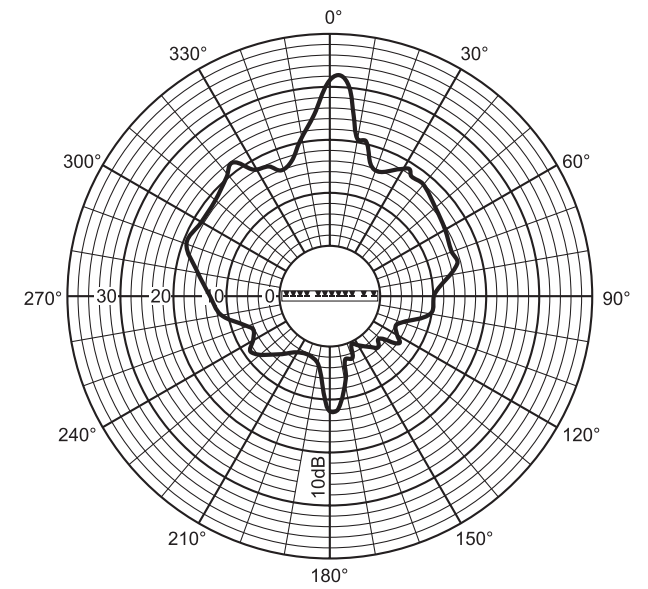
指向性图(水平)

LBC 3201/00
4kHz



指向性图(垂直)

LBC 3201/00
8kHz



指向性图(垂直)

附件

数量	组件
1	LBC 3201/00 线阵扬声器
1	壁装支架
1	连接部件
1	安装图表

技术规格

电气指标*

最大功率	90 W
额定功率	60 / 30 / 15 W
声压级 60 W / 1 W (1 kHz , 1 米) 时	110 dB / 92 dB (SPL)
有效频率范围 (-10 dB)	190 Hz 至 18 kHz
开放角度	1 kHz / 4 kHz (-6 dB)
水平	210°/132°
垂直	50°/22°
额定输入电压	100 V
额定阻抗	167 欧姆
连接器	螺丝端子接线盒

* 技术性能数据符合 IEC 60268-5 标准

机械指标

尺寸(高 x 宽 x 深)	1200 x 80 x 90 毫米 (47.24 x 3.15 x 3.54 英寸)
重量	6.4 千克(14.1 磅)
颜色	银白色
环境要求	
操作温度	-25°C 至 +55°C (-13°F 至 +131°F)
存储温度	-40 °C 至 +70 °C (-40 °F 至 +158 °F)
相对湿度	<95%

订购信息

LBC 3201/00 室内线阵扬声器 适用于大中型(混响)室内环境, 60 W	LBC3201/00
硬件附件	
LBC 1259/00 通用落地支架 轻巧的铝质结构、可折叠、M10 x 12 异径法兰。	LBC1259/00

中国大陆联络方式:
上海
中国上海天目西路218号
办公楼第一座3105-3110室
邮编: 200070
电话: +86 21 63172155
传真: +86 21 63173023
www.boschsecurity.com.cn

中国香港联络方式:
香港
香港 沙田安心街11号5楼
华顺广场 506-509室
电话: +852 2635 2815
传真: +852 2648 7986
www.boschsecurity.com.cn

Represented by